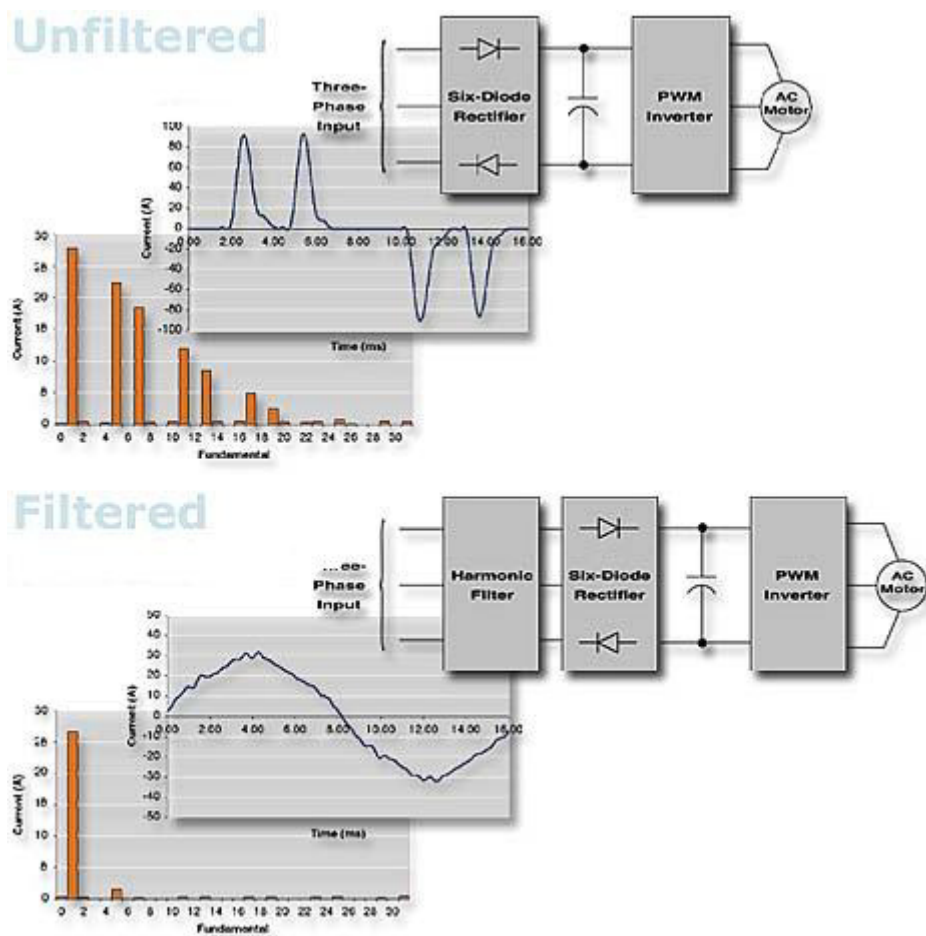


Physique appliquée

BTS 2 Electrotechnique



Pollution harmonique

Pollution harmonique et filtrage

1.	Mise en situation.....	3
1.1.	Choix d'un ASI pour l'alimentation d'un hôpital.....	3
1.2.	Aspect normatif	4
2.	Mise en évidence des trois problèmes engendrés par les harmoniques en courant.....	9
2.1.	Etude spectrale du courant d'entrée de l'ASI et surcharge des câbles	9
2.2.	Problème du courant dans le neutre.....	13
2.3.	Problème lié aux chutes de tension en lignes.....	17
3.	Solution de dépollution harmonique.	18
3.1.	Les filtres passifs	18
3.2.	Les filtres actifs	21
3.3.	Choix de d'une unité ASI équipé d'un filtre actif.	23

1. Mise en situation

1.1. Choix d'un ASI pour l'alimentation d'un hôpital

Dans le cas d'une alimentation secourue, il est nécessaire de mettre en place un groupe électrogène et comme la continuité de service doit être absolue, alors on mettra en œuvre également une Alimentation sans interruption noté ASI.

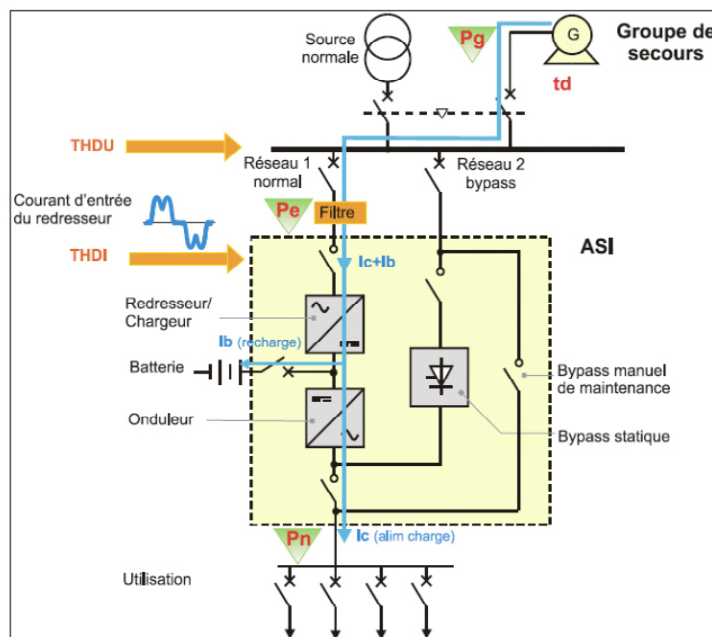
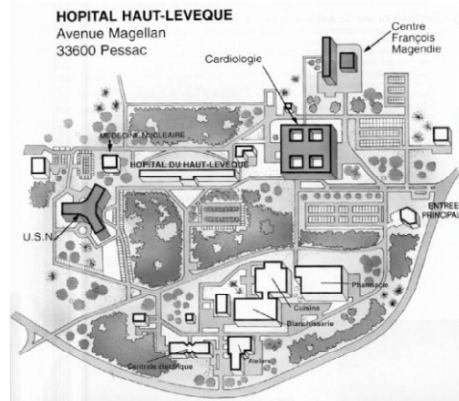


Fig.2 : Schéma et caractéristiques de fonctionnement à prendre en compte lors de l'association ASI et groupe.

Quelle est l'étage d'entrée de l'ASI ?

Remarque sur le courant d'entrée

Pollution harmonique et filtrage

1.2. Aspect normatif

Pour juger de la qualité de l'énergie consommée dans une installation, il est

Les normes :

La série des normes de compatibilité électromagnétique (CEI 61000) définissent certaines limites concernant les harmoniques, notamment :

- CEI 61000-3-2 qui définit des limites d'émission de courant harmonique par les appareils consommant moins de 16 A par phase (sauf certaines catégories d'appareils - voir la norme). Le cas des appareils consommant au-delà de 16 A est examiné dans le rapport technique CEI 61000-3-4 et devrait être précisé par une norme CEI 61000-3-12 en préparation.

- CEI 61000-2-2 qui définit les niveaux de compatibilité de tensions harmoniques sur les réseaux publics basse tension (cf. **fig.4**).

- CEI 61000-2-4 qui définit les niveaux de compatibilité dans les réseaux d'installations industrielles.

Rappelons qu'un niveau de compatibilité n'est pas une limite absolue ; il peut être dépassé avec une faible probabilité.

D'autre part, la norme EN 50160 concerne les caractéristiques de la tension fournie par les réseaux publics de distribution.

En France, EDF propose un contrat dit « Emeraude » aux abonnés tarif vert par lequel il y a un engagement réciproque : de qualité, pour EDF, et de limitation de pollution de la part de l'abonné.

Taux d'harmonique individuel **en tension** pour les réseaux BT :

Harmoniques impairs non multiple de 3		Harmoniques impairs multiples de 3		Harmoniques pairs	
Rang harmonique n	Tension harmonique %	Rang harmonique n	Tension harmonique %	Rang harmonique n	Tension harmonique %
5	6	3	5	2	2
7	5	9	1,5	4	1
11	3,5	15	0,3	6	0,5
13	3	21	0,2	8	0,5
17	2	>21	0,2	10	0,5
19	1,5			12	0,2
23	1,5			>12	0,2
25	1,5				
>25	$0,2+0,5 \times 25/n$				

Fig. 4 : niveaux de compatibilité pour les tensions harmoniques individuelles sur les réseaux publics basse tension (CEI 61000-2-2).

Pollution harmonique et filtrage

Extrait de la norme 61000 3-2 Limites pour les émissions de courant harmonique (courant appelé par les appareils < 16 A par phase)

Pour ce qui concerne la limitation du courant harmonique, les appareils sont classés de la manière suivante:

- Classe A: Appareil triphasé équilibré et tout autre appareil à l'exception de ceux qui sont indiqués dans l'une des classes suivantes.
- Classe B: Outils portatifs, appareils de soudage à l'arc hors matériel professionnel.
- Classe C: Appareil d'éclairage y compris des dispositifs variateurs de lumière.
- Classe D: Appareil ayant un courant d'entrée à «forme d'onde spéciale» défini à la figure 1 et dont la puissance active d'entrée, $P \leq 600$ W, mesurée dans les conditions d'essais indiquées dans les articles correspondants de l'annexe C.

Quelle que soit la forme de l'onde du courant d'entrée, les appareils de Classe B et de Classe C et les appareils à moteur à contrôle de phase ne sont pas considérés comme des appareils de Classe D.

Pour les appareils de Classe B, les harmoniques du courant d'entrée ne doivent pas dépasser les valeurs maximales autorisées indiquées au tableau 1 multipliées par un facteur de 1,5.

Tableau 1 – Limites pour les appareils de classe A

Rang harmonique n	Courant harmonique maximal autorisé A
Harmoniques impairs	
3	2,30
5	1,14
7	0,77
9	0,40
11	0,33
13	0,21
$15 \leq n \leq 39$	$0,15 \frac{15}{n}$
Harmoniques pairs	
2	1,08
4	0,43
6	0,30
$8 \leq n \leq 40$	$0,23 \frac{8}{n}$

Tableau 2 – Limites pour les appareils de classe C

Rang harmonique n	Courant harmonique maximal exprimé en pourcentage du courant fondamental d'entrée des luminaires %
2	2
3	$30 \cdot \lambda^*$
5	10
7	7
9	5
$11 \leq n \leq 39$ (harmoniques impairs seulement)	3

* λ est le facteur de puissance du circuit

Tableau 3 – Limites pour les appareils de classe D

Rang harmonique n	Courant harmonique maximal autorisé par watt mA/W	Courant harmonique maximal autorisé A
3	3,4	2,30
5	1,9	1,14
7	1,0	0,77
9	0,5	0,40
11	0,35	0,33
$13 \leq n \leq 39$ (harmoniques impairs seulement)	$\frac{3,85}{n}$	Voir tableau 1

Pollution harmonique et filtrage

Extrait de la norme 61000 3-4
Limites pour les émissions de courant harmonique (courant appelé par les appareils > 16 A par phase)

La norme (CEI-1000-3-4) spécifie les limites d'émissions de courants harmoniques des équipements individuels d'intensité assignée supérieure à 16A et jusqu'à 75A. Ces limites s'appliquent aux réseaux publics de tensions nominales comprises entre 230 V (monophasé) et 600 V (triphase).

Rang	Courant harmonique en % du fondamental
3	21.6
5	10.7
7	7.2
9	3.8
11	3.1
13	2.0
15	0.7
17	1.2
19	1.1
21	≤ 0.6
23	0.9
25	0.8
27	≤ 0.6
29	0.7
31	0.7
≥ 33	≤ 0.6
pair	≤ 0.6 ou $0.158/h$

Tab. I.2. Limites des émissions de courants harmoniques.

Extrait de la norme NFC 15 100 :

Le dimensionnement des câbles en fonction du pourcentage d'harmoniques (TH%) est réalisé suivant la norme NF C 15-100 éditée par l'UTE C 15-105 (433.3 & 433.4) en tenant compte du calcul de la section du neutre, suivant le taux d'harmoniques.

Taux d'harmoniques	Effets prévisibles
THDU < 5 % et THDI < 10 %	Néant
5 % < THDU < 8 % ou 10 % < THDI < 50 %	Pollution significative, effets nuisibles possibles
THDU > 8 % et THDI > 50 %	Pollution forte, dysfonctionnement probables
Taux d'harmoniques de rang 3 en courant > 15 %	Courant non négligeable dans le neutre

Analyse prévisionnelle du taux de distorsion harmoniques en courant

	0 < TH ≤ 15 %	15 % < TH ≤ 33 % ⁽¹⁾	TH > 33 % ⁽²⁾
Circuits monophasés	$S_{\text{neutre}} = S_{\text{phase}}$	$S_{\text{neutre}} = S_{\text{phase}}$	$S_{\text{neutre}} = S_{\text{phase}}$
Circuits triphasés+neutre Câbles multipolaires $S_{\text{phase}} \leq 16 \text{ mm}^2 \text{ Cu}$ ou $25 \text{ mm}^2 \text{ Alu}$	$S_{\text{neutre}} = S_{\text{phase}}$	$S_{\text{neutre}} = S_{\text{phase}}$ Facteur 0,84	$S_{\text{phase}} = S_{\text{neutre}}$ S_{neutre} déterminante $I_{\text{Bneutre}} = 1,45 \cdot I_{\text{Bphase}}$ Facteur 0,84
Circuits triphasés+neutre Câbles multipolaires $S_{\text{phase}} > 16 \text{ mm}^2 \text{ Cu}$ ou $25 \text{ mm}^2 \text{ Alu}$	$S_{\text{neutre}} = S_{\text{phase}}/2$ admis Neutre protégé	$S_{\text{neutre}} = S_{\text{phase}}$ Facteur 0,84	$S_{\text{phase}} = S_{\text{neutre}}$ S_{neutre} déterminante $I_{\text{Bneutre}} = 1,45 \cdot I_{\text{Bphase}}$ Facteur 0,84
Circuits triphasés+neutre Câbles unipolaires $S_{\text{phase}} > 16 \text{ mm}^2 \text{ Cu}$ ou $25 \text{ mm}^2 \text{ Alu}$	$S_{\text{neutre}} = S_{\text{phase}}/2$ admis Neutre protégé	$S_{\text{neutre}} = S_{\text{phase}}$ Facteur 0,84	$S_{\text{neutre}} > S_{\text{phase}}$ $I_{\text{Bneutre}} = 1,45 \cdot I_{\text{Bphase}}$ Facteur 0,84
(1) circuits d'éclairage alimentant des lampes à décharge dont les tubes fluorescents dans des bureaux, ateliers, grandes surfaces, etc.			
(2) circuits dédiés à la bureautique, l'informatique, appareils électroniques dans des immeubles de bureaux, centres de calcul, banques, salles de marché, magasins spécialisés, etc.			

Choix de la section du neutre selon NF C 15-100

Pollution harmonique et filtrage

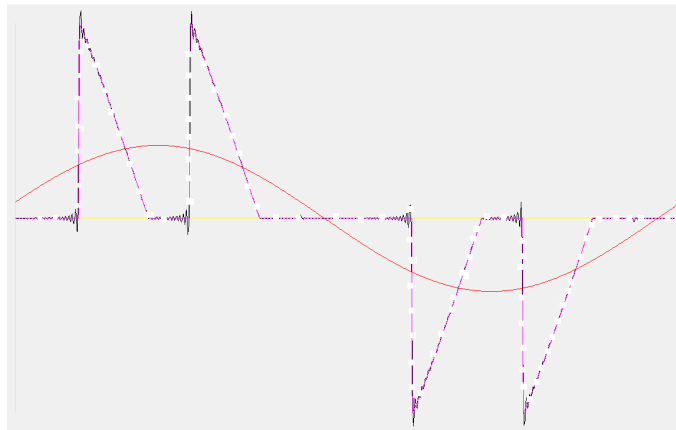
2. Mise en évidence des trois problèmes engendrés par les harmoniques en courant.

2.1. Etude spectrale du courant d'entrée de l'ASI et surcharge des câbles

On va étudier la décomposition spectrale du courant d'entrée de l'ASI qui doit délivrer 200KVA.

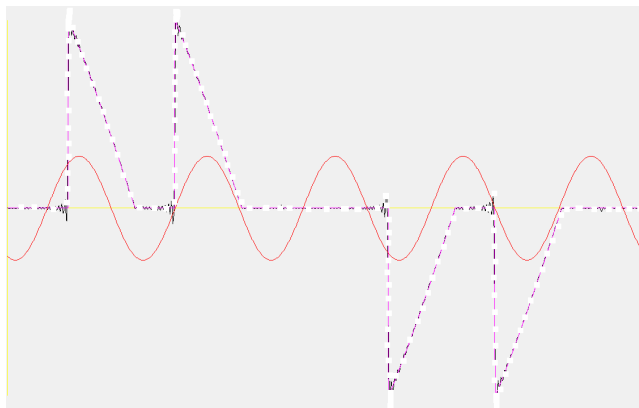
Fondamental :

Rang 1 :



+

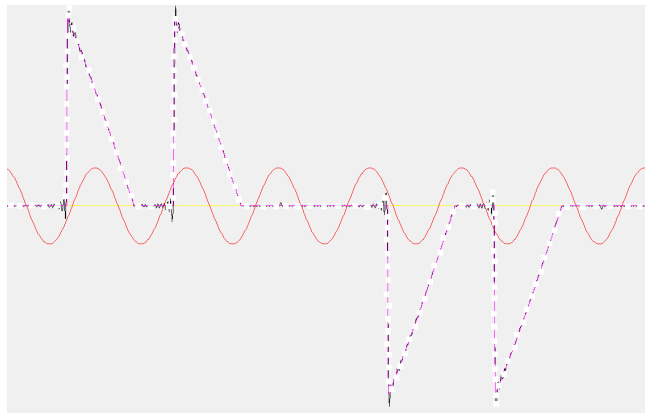
Rang 5 :



+

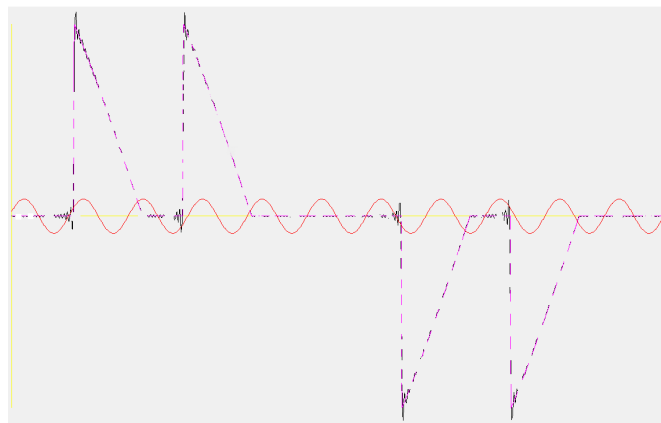
Pollution harmonique et filtrage

Rang 7 :



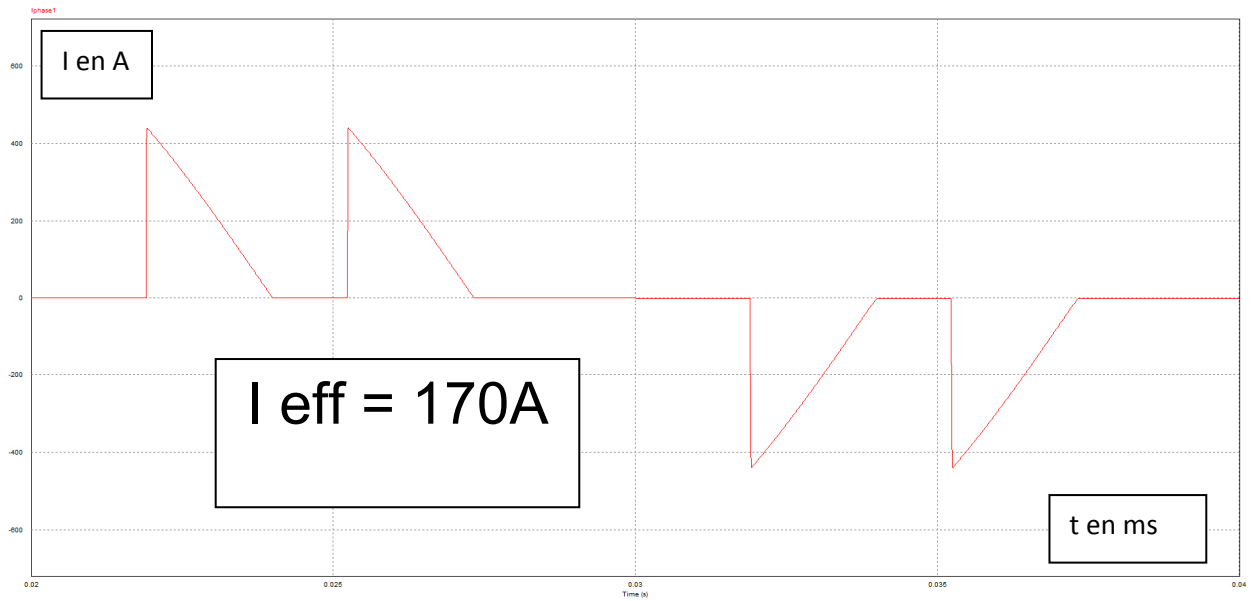
+

Rang 11 :



=

Pollution harmonique et filtrage



L'analyse harmonique donne les résultats suivants :

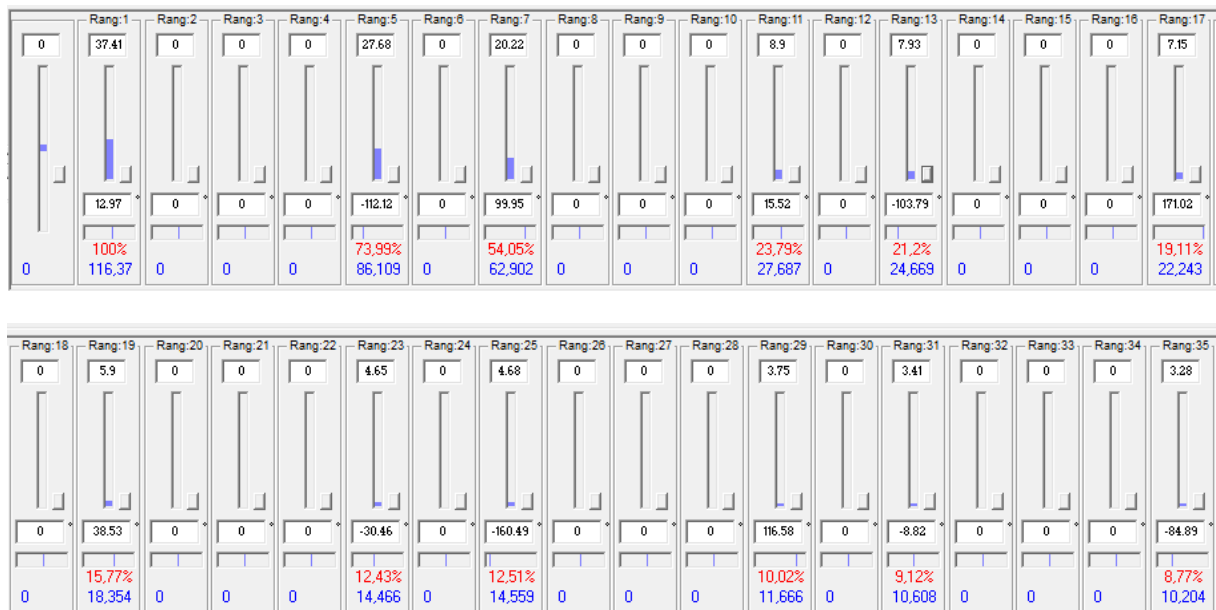
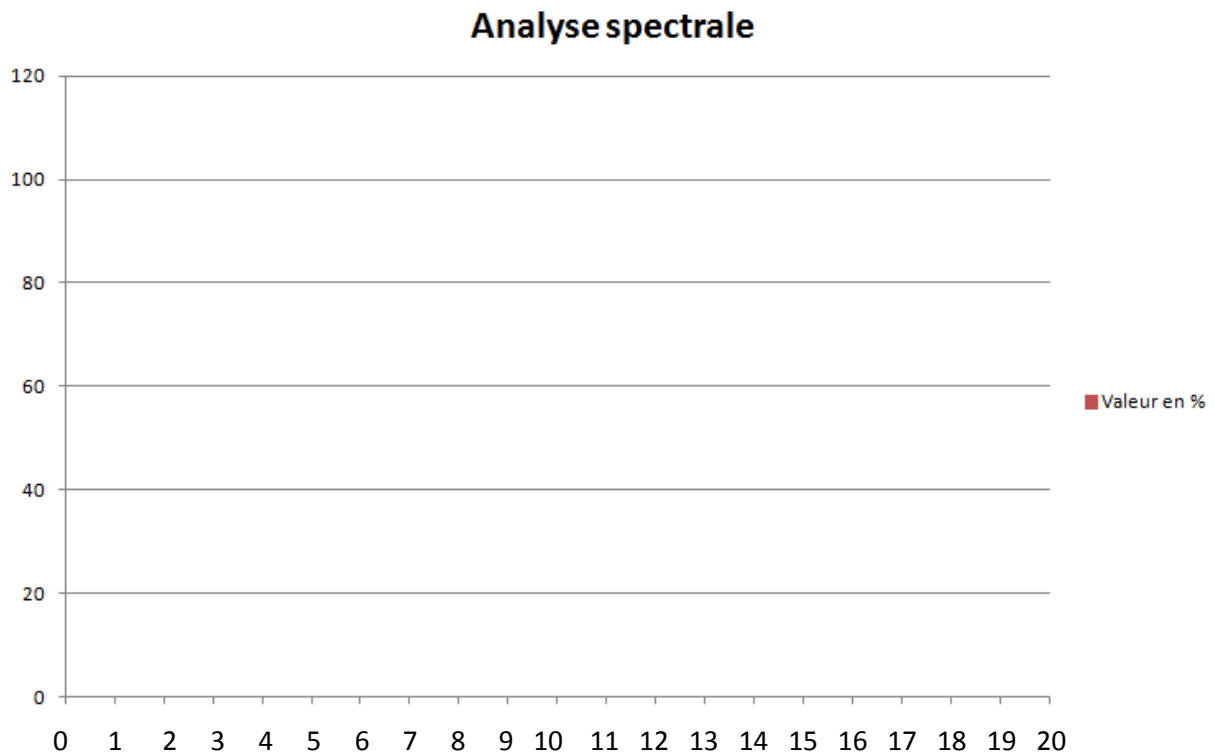


Figure 1

Pollution harmonique et filtrage

Problème 1 :

A l'aide des tableaux de la figure 1, réaliser le graphique indiquant la représentation spectrale du courant dans les phases alimentant l'ASI :



Problème 2 :

1- Afin de quantifier la pollution harmonique, calculer la valeur du THDI en %.

On rappelle la relation utilisée :

$$THD I \% = \frac{\sqrt{I_2^2 + I_3^2 + \dots + I_n^2}}{I_1} \cdot 100$$

- 2- Comparer avec les valeurs définies par la norme NFC 15 – 100.
- 3- On considère que la **tension du réseau reste sinusoïdale**, et que la puissance active transmise est véhiculée par l'harmonique fondamental du courant.
Calculer P en W.
- 4- Calculer la valeur de Q en VAR véhiculée par l'harmonique fondamental du courant.
- 5- Calculer la puissance apparente S en VA.

Pollution harmonique et filtrage

- 6- Déterminer la valeur de la puissance déformante D en VAD.
- 7- Quelle est la conséquence néfaste d'une installation qui a une pollution harmonique en courant importante.

2.2. Problème du courant dans le neutre

Pour rendre compte de ce problème, on va étudier des charges monophasées branchées sur les différentes phases du réseau et le neutre afin d'équilibrer les courants en phase.

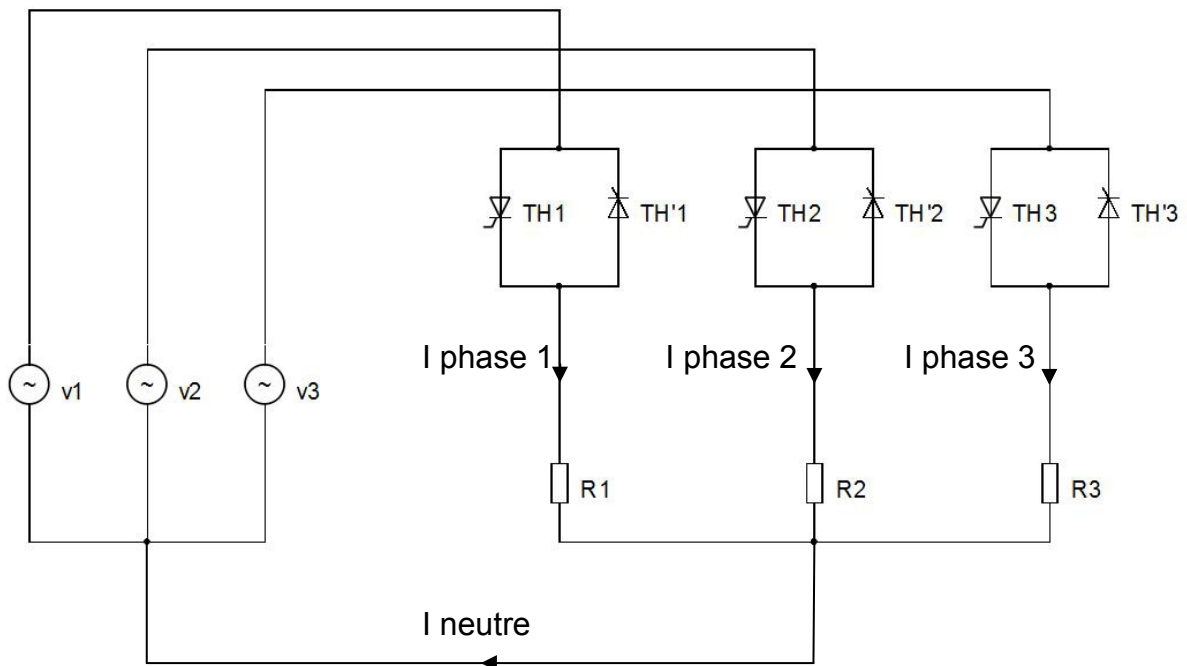


Figure 2

Pollution harmonique et filtrage

Courant en ligne I phase1 :

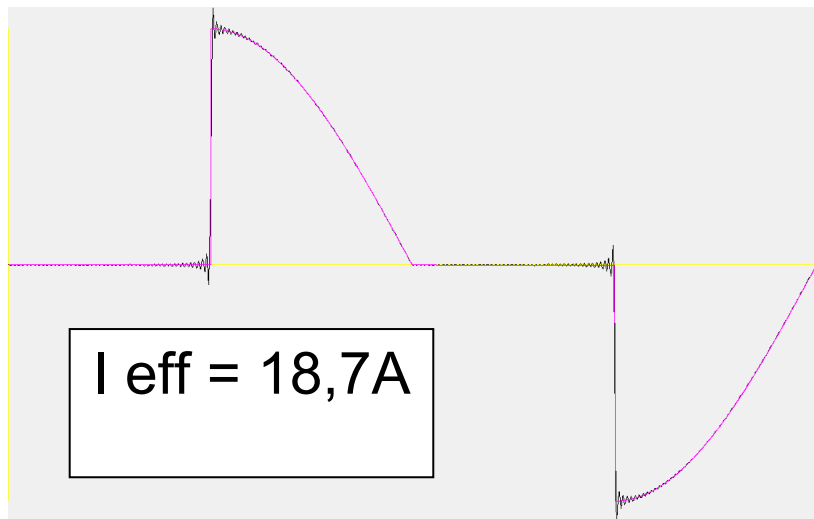


Figure 3

Analyse harmonique :

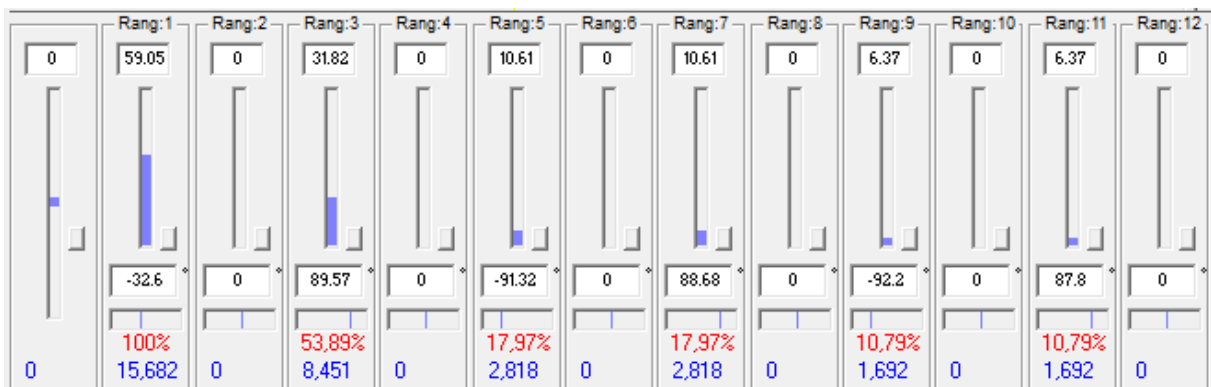
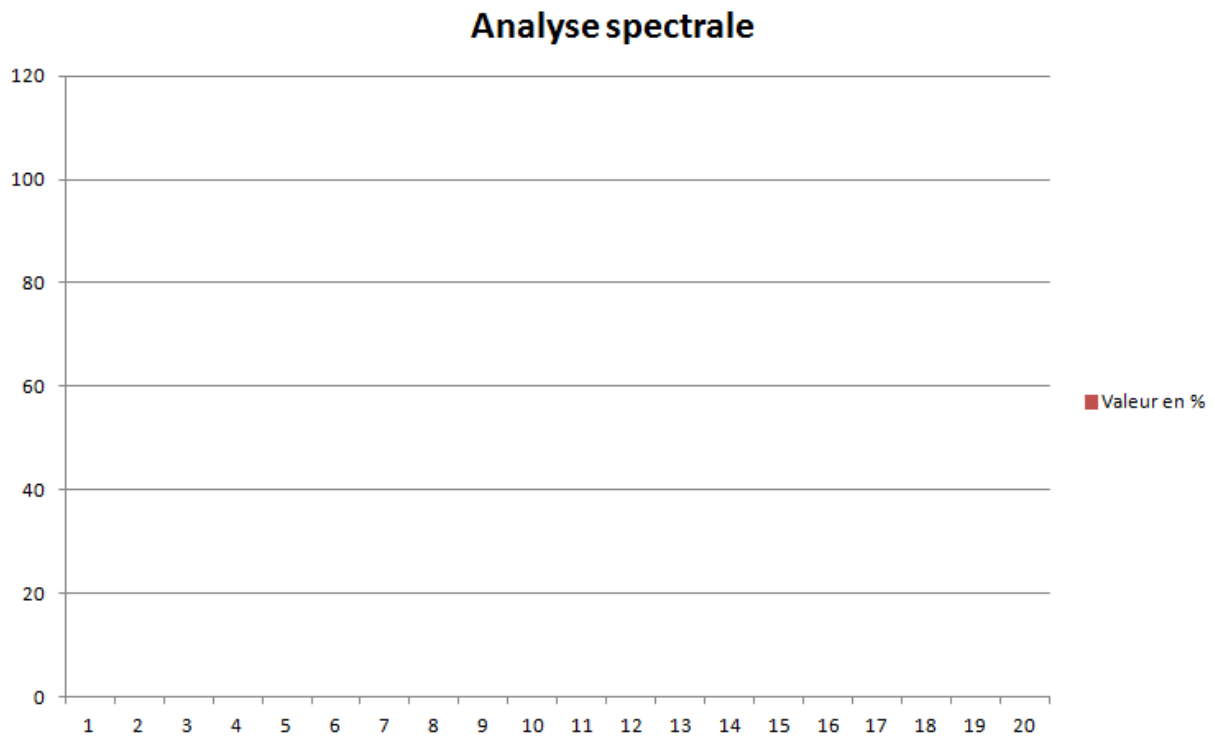


Figure 4

Pollution harmonique et filtrage

Problème 3 :

A l'aide des tableaux de la figure 4, réaliser le graphique indiquant la représentation spectrale du courant dans les phases alimentant le gradateur :

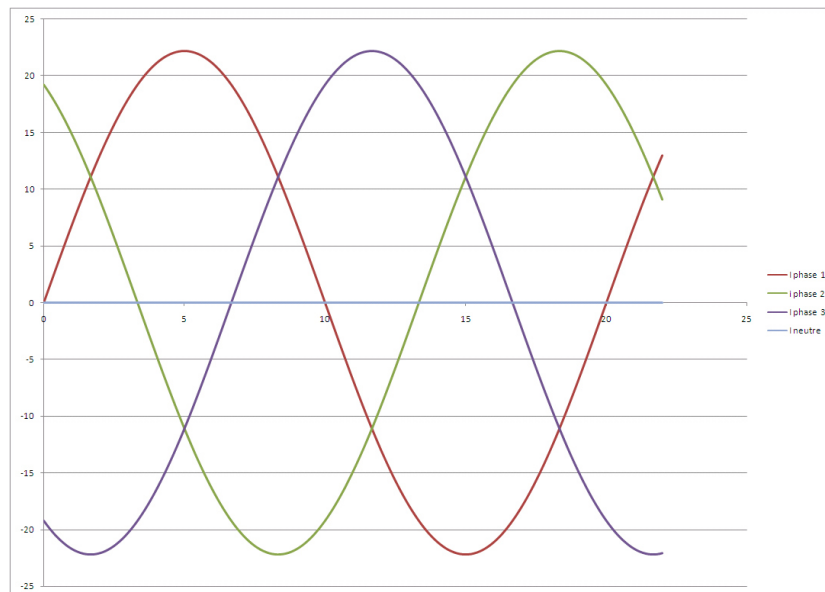


Problème 4 :

- 1- Afin de quantifier la pollution harmonique, calculer la valeur du THDI en %.
- 2- L'installation est-elle polluée à cause des harmoniques en courant ?

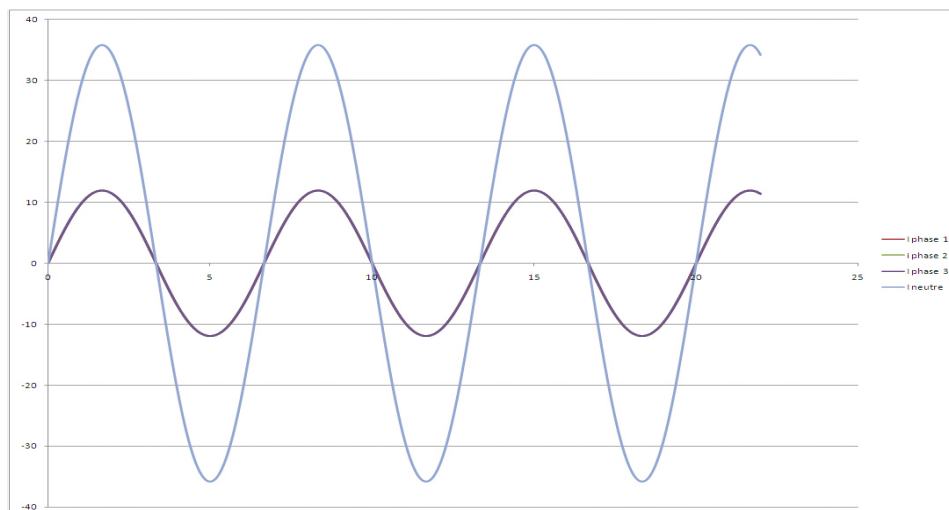
Problème 5 :

On donne le graphe des trois courants fondamentaux :



- 1- Sur la figure 2, appliquer la loi des nœuds et exprimer le courant .
- 2- Quelle valeur prend le courant pour le rang 1?

On donne le graphe des trois courants de rang 3 :



- 3- Que peut 'on remarquer pour les courants en ligne des harmonique de rang 3.
- 4- Dédire la valeur efficace du courant harmonique de rang 3 dans le neutre

Pollution harmonique et filtrage

On donne l'expression des courants harmonique en ligne en fonction du rang n.

$$I_n \text{ phase 1} = I_n \text{eff} \cdot \sqrt{2} \cdot \sin(n(\omega t + \varphi_n))$$

$$I_n \text{ phase 2} = I_n \text{eff} \cdot \sqrt{2} \cdot \sin\left(n\left(\omega t + \varphi_n + \frac{2\pi}{3}\right)\right)$$

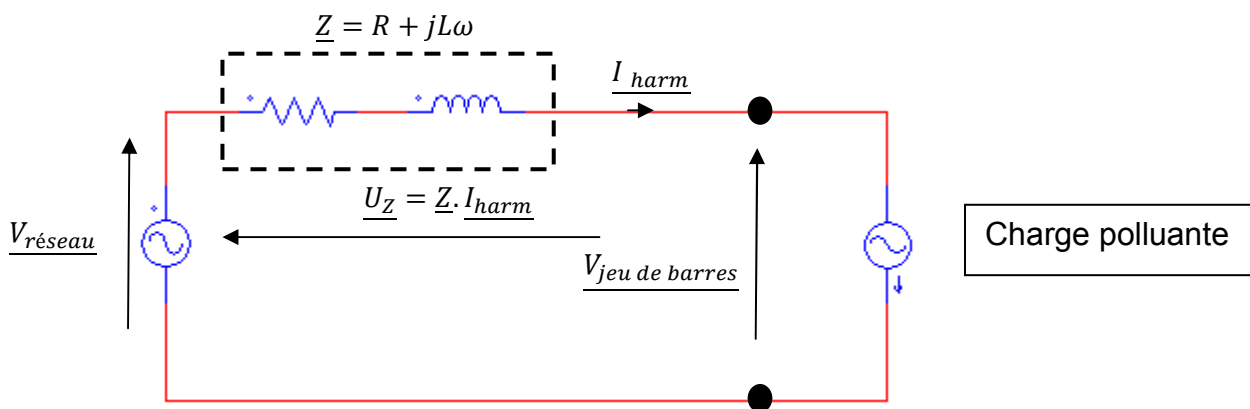
$$I_n \text{ phase 3} = I_n \text{eff} \cdot \sqrt{2} \cdot \sin\left(n\left(\omega t + \varphi_n + \frac{4\pi}{3}\right)\right)$$

- 5- Montrer que pour les rangs multiples de trois, les trois courants se retrouvent en phase.
- 6- Qu'est ce que ce résultat implique ?
- 7- A l'aide du tableau de la NFC 15-100, déterminer la section du neutre en fonction de celle de la phase.

2.3. Problème lié aux chutes de tension en lignes

Le réseau triphasé de distribution électrique pourra être mis sous la forme d'un générateur de tension sinusoïdale en série avec une impédance de ligne Z.

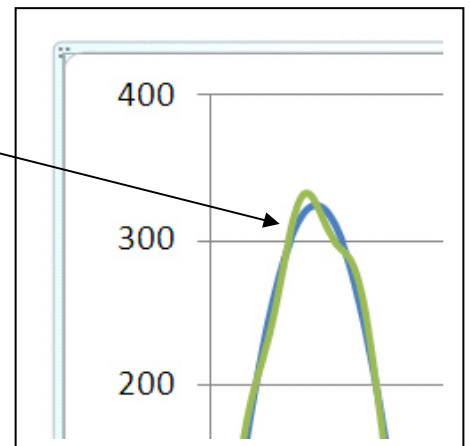
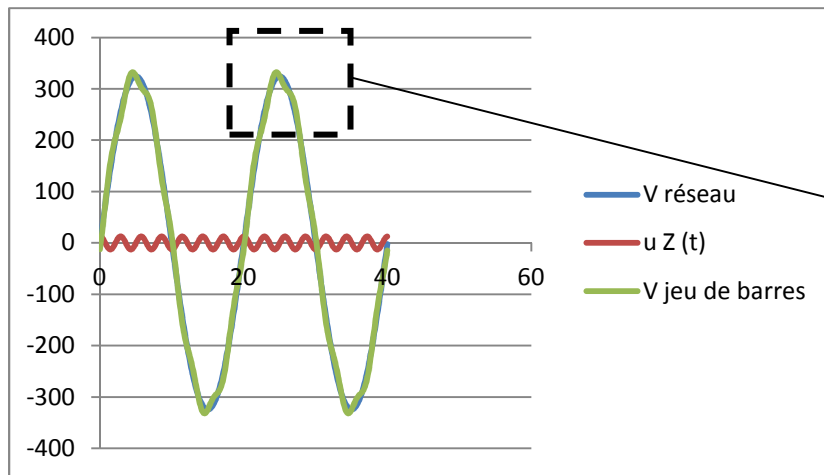
La charge sera considérée comme une source de courant absorbant un courant de rang harmonique donné.



- 1- Ecrire l'équation de la maille1.
- 2- Comment se comportent l'impédance et la tension retenue aux bornes de l'inductance de ligne lorsqu'on fait circuler un courant harmonique de rang n.

On donne la courbe représentant l'allure de la tension v jeu de barre (t).

Pollution harmonique et filtrage

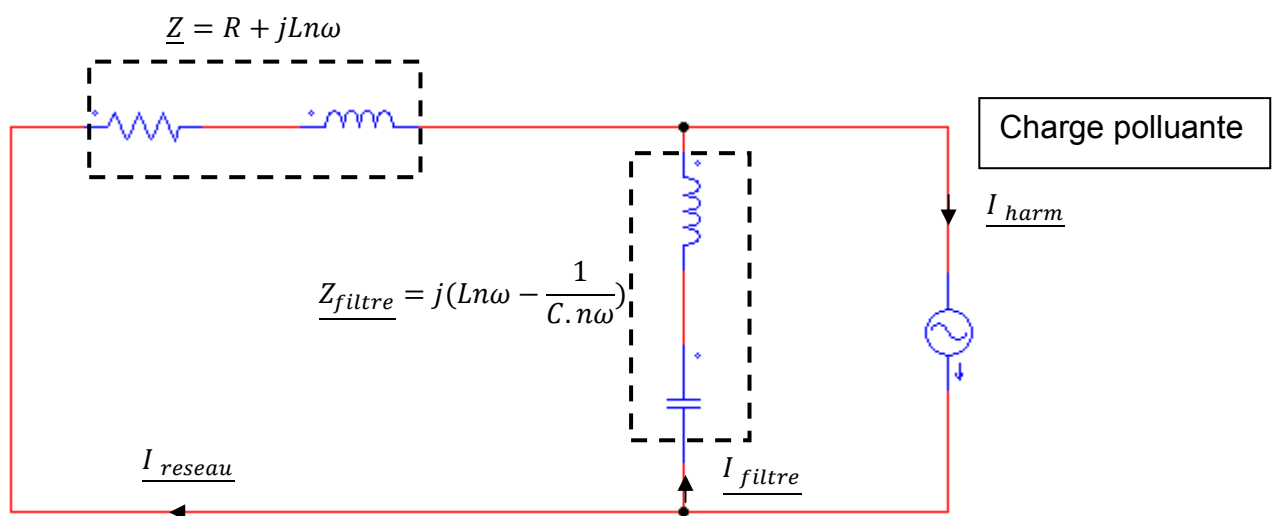


- 3- Que constate-t-on sur la tension mesurée au niveau du jeu de barres.
- 4- Rappeler la norme préconisée dans le cadre du THDU pour une pollution forte pour la norme NFC 15100.

3. Solution de dépollution harmonique.

3.1. Les filtres passifs

On utilise des filtres LC pour éviter que le courant harmonique visé ne circule dans le réseau.



1. Ecrire la loi des nœuds de ce circuit équivalent au réseau vu à la pulsation .
2. En l'absence du filtre LC, quelle sera l'expression de I_reseau ?
3. Quelle est la condition permettant d'annuler le courant harmonique partant au réseau.
4. Donner alors l'expression de L en fonction de C pour le rang harmonique n.

Pollution harmonique et filtrage

Problème 6 :

Etude d'un filtre anti-harmoniques Relèvement du facteur de puissance

Afin de relever le facteur de puissance d'une installation triphasée comportant une charge déformante (redresseur triphasé en pont sur machine à courant continu, on insère 3 cellules LC entre phases et neutre. Chaque cellule ayant le même rôle, on s'intéressera dans un premier temps à celle de la phase 1. **Pour supprimer un harmonique, la cellule LC doit faire court circuit à la fréquence de cet harmonique.**

Sans le filtre, le **courant i_{p1}** a l'allure de la figure ci-dessous. Les courants i_{p2} et i_{p3} sont les mêmes, décalés de $T/3$. L'ensemble sans filtre consomme une puissance active **$P = 38,2 \text{ kW}$** et réactive **$Q = 38,2 \text{ kVAR}$** . La tension entre phases fournie par le réseau **est $U = 400 \text{ V}$** , **$f = 50 \text{ Hz}$** , la valeur **maximale** du courant de ligne est **$I = 100 \text{ A}$**

1. **Sans cellule LC** : calculer la valeur efficace de $i_{p1} : I_{p1}$. En déduire la puissance apparente S absorbée par la charge et le facteur de puissance.
2. Sur quels facteurs doit-on agir pour relever le facteur de puissance ?
3. Pourquoi le courant i_{p1} ne comporte-t-il pas d'harmonique de rang pair ?
4. Sachant que $i_{p1}(t)$ se décompose en harmoniques tel que

$$i_{p1}(t) = \frac{4I}{\pi} \sum_{n=0}^{\infty} \frac{1}{2n+1} \sin\left((2n+1) \times \frac{\pi}{3}\right) \cos((2n+1)\omega t)$$

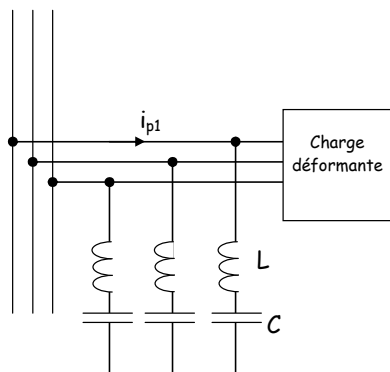
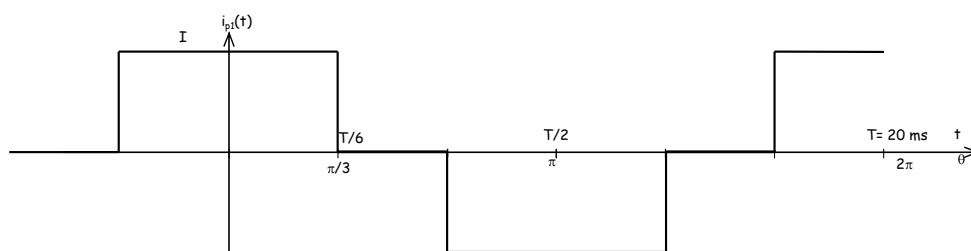
Justifiez alors le fait que l'harmonique 5 soit le plus gênant.

Déterminez la valeur efficace du fondamental de $i_{p1} : I_{p1}$

Déterminez le $THD = \frac{\sqrt{I_{p1}^2 - I_{p1_1}^2}}{I_{p1_1}}$

5. On veut supprimer l'harmonique de rang 5 de chacun des trois courants i_{p1} , i_{p2} , i_{p3} . En déduire une relation entre L , C et ω .
6. Montrer alors que vis-à-vis du fondamental, la cellule LC se comporte comme un condensateur équivalent ($C_{\text{éq}}$)
7. Calculer la valeur de $C_{\text{éq}}$ pour que les cellules LC compensent la puissance réactive Q pour la fréquence du fondamental.
8. En déduire la valeur de C puis celle de L .

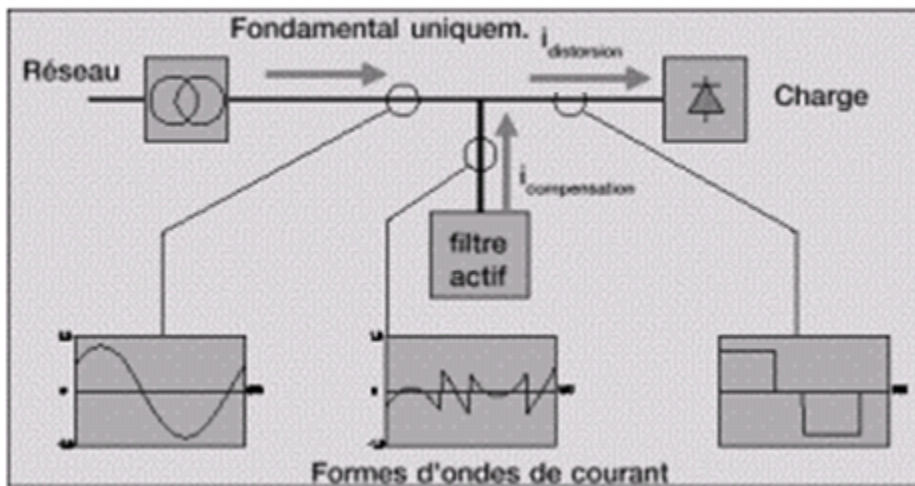
Pollution harmonique et filtrage



Pollution harmonique et filtrage

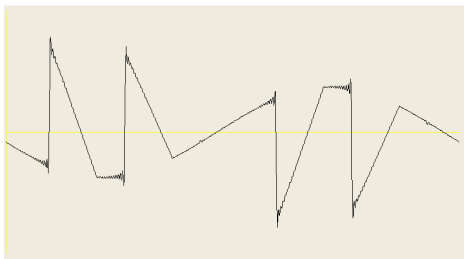
3.2. Les filtres actifs

Le principe consiste à ce que le filtre actif fournisse l'ensemble des harmoniques



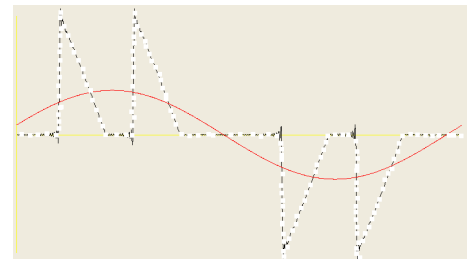
Par exemple pour l'ASI étudié :

Le filtre devra fournir un courant ayant l'allure suivante :



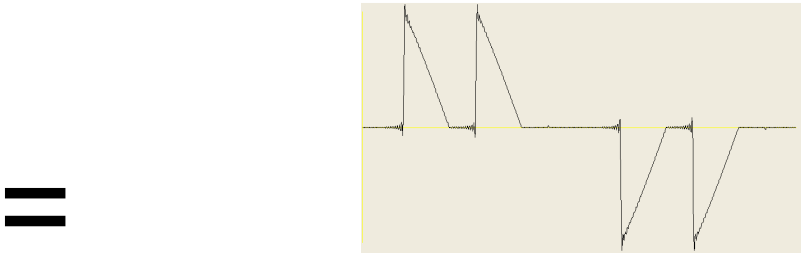
+

Le réseau fournira le fondamental :

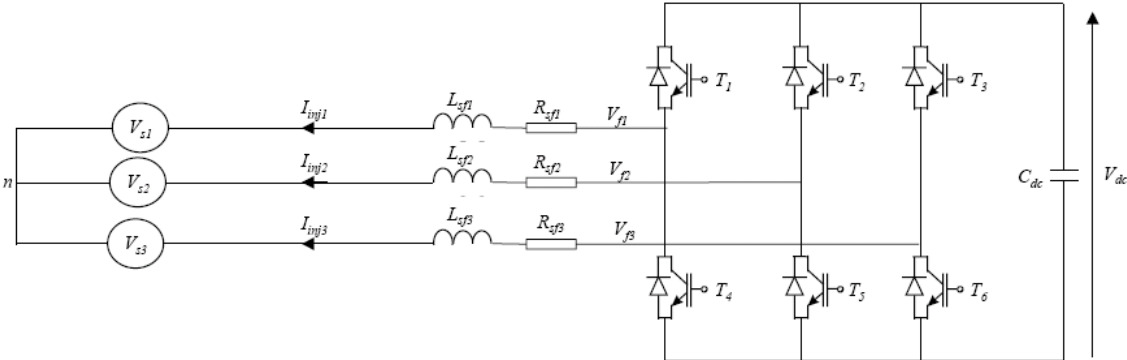


Pollution harmonique et filtrage

Et l'ASI pourra consommer son courant déformé :



La structure de l'étage de puissance est constituée par un onduleur triphasé sur charge C.



Pollution harmonique et filtrage

3.3. Choix de d'une unité ASI équipé d'un filtre actif.

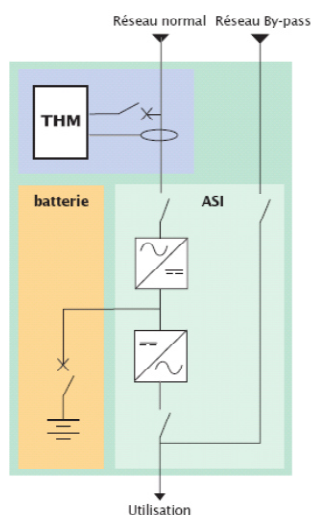
L'alimentation des points chauds de l'hôpital (Salle d'opération, réanimation ...) est secourue par une alimentation sans interruption (ASI) de 200 KVA.

Le schéma à la terre est de type IT.

1. A combien doit' on réduire le taux de distorsion harmonique en courant en entrée de l'ASI suivant les normes en vigueur.
2. Avec le filtre actif de la gamme THM, à combien de pourcentage peut' on faire tomber le THDI (Consulter la documentation technique).
3. Donner deux avantages de la dépollution harmonique.
4. Pourquoi avec de matériel, on peut réaliser une économie ?
5. Donner la référence du modèle correspondant aux besoins de notre application en consultant la documentation technique.

Filtre actif d'harmoniques - THM

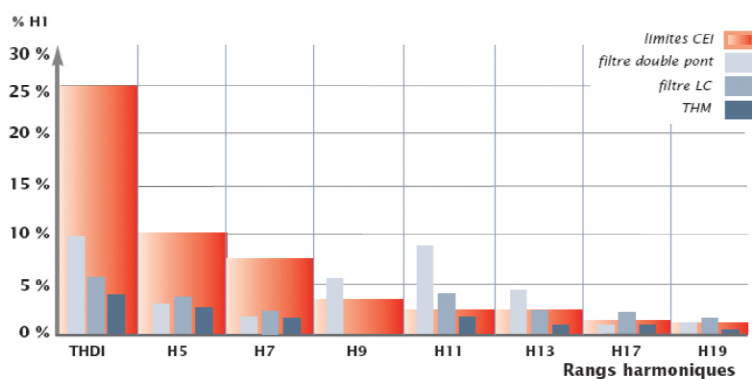
Principe d'installation



Onduleur Galaxy PW équipé d'un filtre actif THM.

Respect des normes CEI

THM est conforme aux spécifications du guide CEI 61000-3-4. Les performances atteintes sont supérieures à celles requises et permettent aux utilisateurs d'anticiper les évolutions normatives.



Graphique comparatif des différentes solutions de dépollution

MGE PowerServices™

Garantie 1 an.

Services associés ⁽¹⁾

- ▶ Mise en service : un démarrage de votre installation conforme aux spécifications constructeur.
- ▶ Contrats de maintenance : un choix de programmes de maintenance adaptés.
- ▶ Audit de site : analyse et préconisations en adéquation avec l'environnement technique.

1 : Suivant pays consulter www.mgeups.com/services.

Caractéristiques techniques

Onduleur associé	Puissance (kVA)	Modèle THM	Encombrement L x P x H (mm) Poids (kg)
Galaxy PW Galaxy 1000 PW	20 / 30	THM PW S	1900 x 825 x 715 225 kg
	40 / 50	THM PW M	1900 x 825 x 715 250 kg
	60 / 80	THM PW200	1900 x 825 x 1015 405 kg
	100 / 120	THM PW200	1900 x 825 x 1015 405 kg
Galaxy	160 / 200	THM G200	1900 x 840 x 800 405 kg
	250 / 300	THM G300	1900 x 840 x 800 600 kg
	400	THM G400	1900 x 840 x 1000 750 kg
	500 / 600	THM G600	1900 x 840 x 1200 860 kg
	800	THM G800	1900 x 840 x 2200 1480 kg

Pollution harmonique et filtrage